

POMPE A PISTONI FISSAGGIO 4 FORI-ISO DOPPIA MANDATA

CODICE FAMIGLIA
FAMILY CODE

108-008

TWIN DELIVERY 4 HOLES-ISO
HYDRAULIC PISTON PUMPS

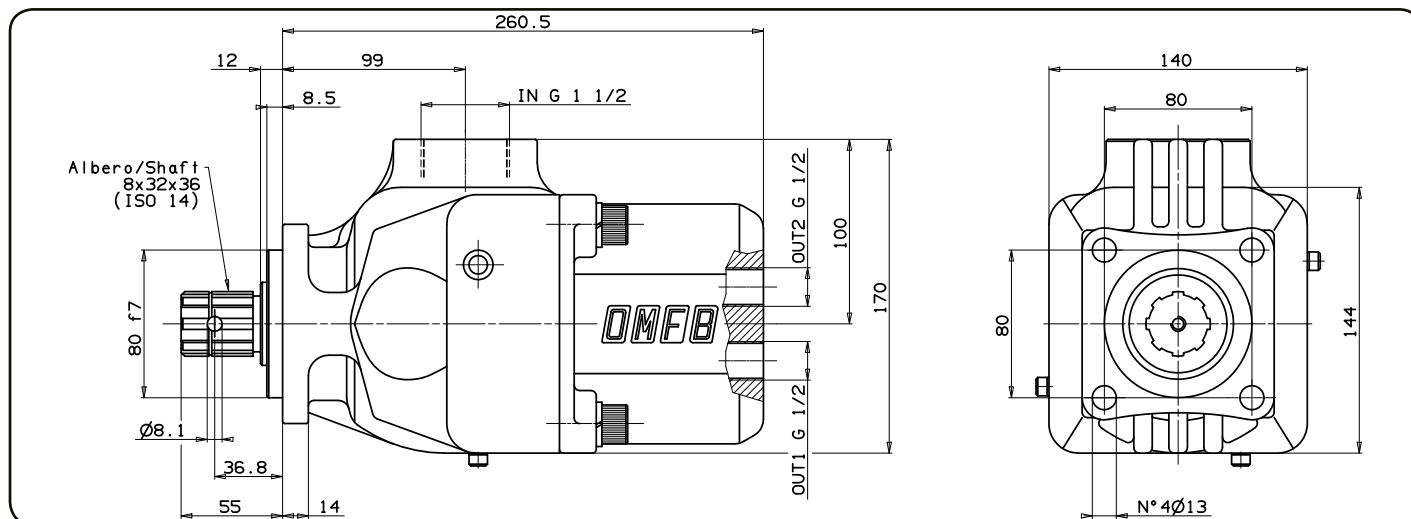
"2PAK"

Codice fascicolo: 997-400-60010 Rev: AD



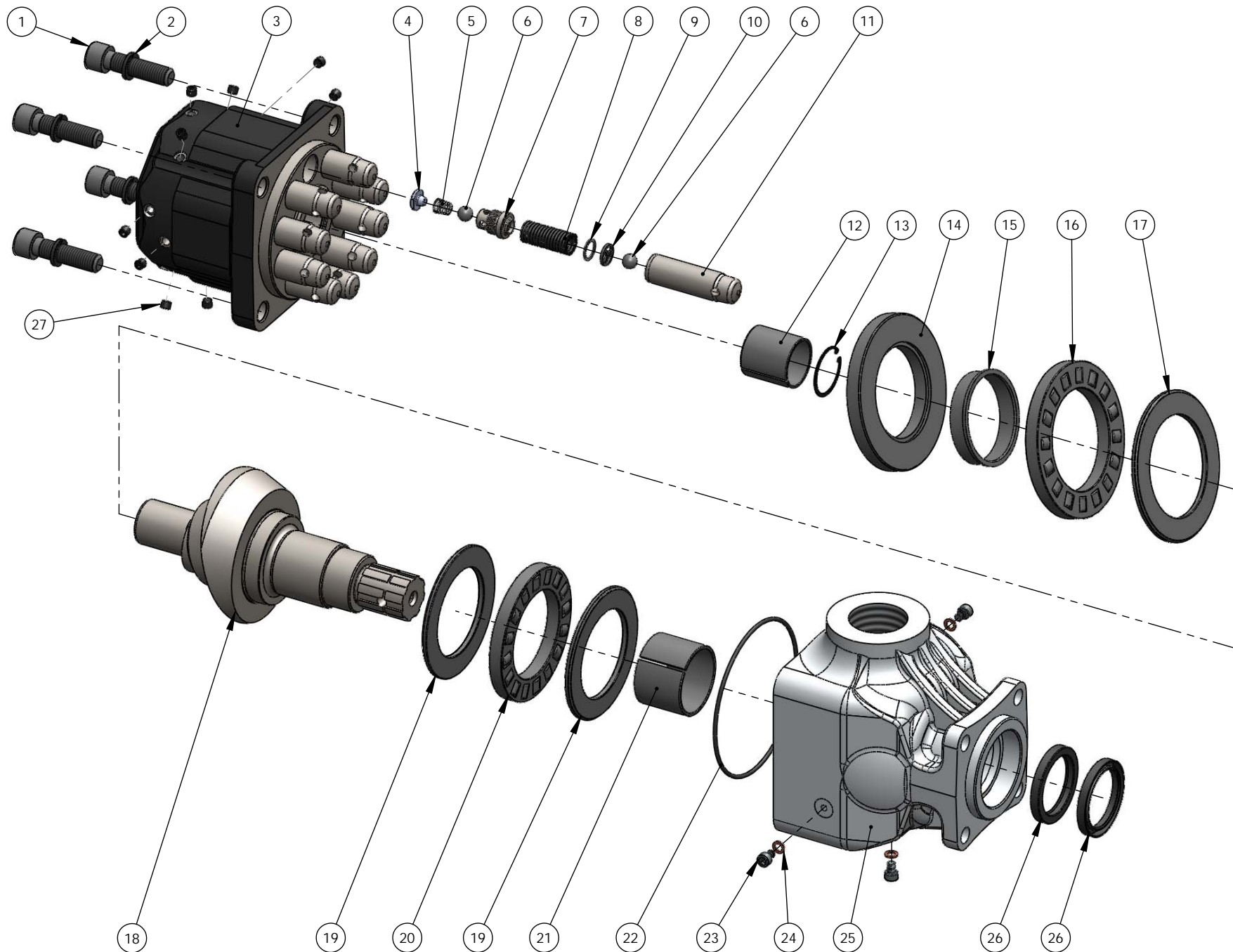
Fluido idraulico Fluid	Minerale o sintetico compatibile con guarnizioni: Mineral or synthetic compatible with the following seals: NBR, FKM, FPM, Nylon				
Viscosità cinematica consigliata Kinematic viscosity suggested	T media ambiente (°C) Average ambient temp. (°C)	< -10	-10 ÷ 10	10 ÷ 35	> 35
	VG (cSt = mm ² /s)	16	22	32	46
Viscosità cinematica ottimale di esercizio Optimale kinematic viscosity		VG = 10 cSt ÷ 100 cSt			
Viscosità cinematica max consentita all'avviamento Max kinematic viscosity suggested at the start-up		VG = 750 cSt			
Indice di viscosità consigliato Viscosity index suggested		VI > 100			
		Temperatura di esercizio Working temperature			
		-15°C ÷ 100°C			
Grado di filtrazione Oil filtering		> 200 bar: 10 µm < 200 bar: 25 µm			
Pres. di aspirazione Inlet pressure		0,85 ÷ 2 bar assoluti/absolut			
Senso di rotazione Pump rotation		Bidirezionale Bidirectional			
Verificare che la pompa sia posizionata almeno 100 mm sotto il livello minimo del serbatoio olio. Prima di avviare la pompa effettuare spurgo aria. Verify that pump is, at least, 100 mm under the minimum level of the tank. Before starting the pump bleed the air.					

Data: Giovedì 27 ottobre 2011



Codice foglio: 997-108-00810 Rev: AD

Tipo pompa Pump type	Codice Code	Cilindrata Displacement	Pressione Pressure		Velocità max Max speed	Peso Weight
			Massima Max	Picco Peak		
		cm ³ /rev	bar	bar	rpm	kg
2PAK-35+35	108-008-35351	35+35	300	350	1500	21,5
2PAK-50+30	108-008-50307	50+30				21,3
2PAK-50+50	108-008-50503	50+50				21,2



COMPANY WITH
QUALITY SYSTEM
CERTIFIED BY DNV GL
= ISO 9001 =

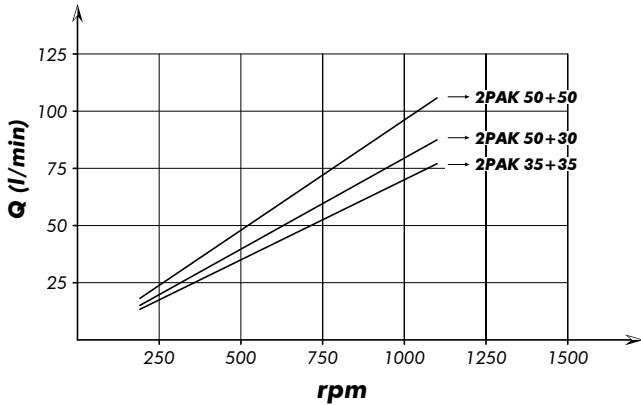
pag. 22

O.M.F.B. S.p.A. Hydraulic Components
We reserve the right to make any changes without notice.
Edition 2016.06 No reproduction, however partial, is permitted.
Via Cove, 7/9 25050 Proseggio d'Isco (Brescia) Italy Tel.: +39 030.9830611
Fax: +39 030.9839207-208 Internet:www.omfb.it e-mail:info@omfb.it

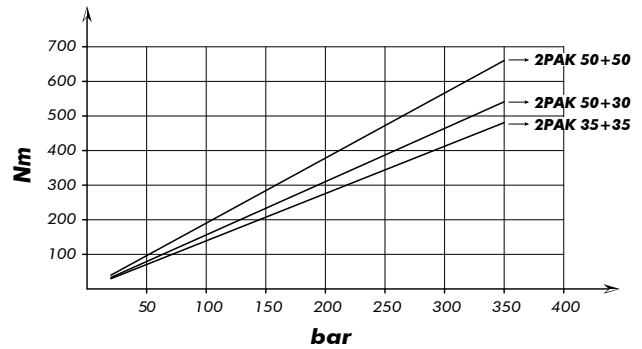
OMFB
HYDRAULIC COMPONENTS

N° N°	35+35	50+30	50+50	Codice P. Number	Descrizione Description	Quantità Quantity
1	•	•	•	502-006-00581	Vite TCE M14x55 Socket head capscrew	4
2	•	•	•	501-008-00072	Rondella elastica Washer	4
3	•			517-002-35350	Corpo posteriore Rear body	1
		•		517-002-50306		
			•	517-002-50502		
4	• x8	• x9	• x10	542-001-00135	Corpo guida molla Spring guide body	
5	• x8	• x9	• x10	512-004-00153	Molla conica Tapered spring	
6	• x16	• x18	• x20	510-009-00116	Sfera grano 7/16" Ball 7/16"	
7	• x8	• x9	• x10	540-000-00149	Tappo valvola mandata Plug delivery valve	
8	• x8	• x9	• x10	512-005-01946	Molla ritorno pistone Back piston spring	
9	• x8	• x9	• x10	530-000-00159	Distanziale Spacer	
10	• x8	• x9	• x10	550-001-00209	Part. arresto sfera pompanti Spacer sprine guide	
11	• x8	• x9		532-004-00044	Pistone pompante ø21 Pump piston ø21	
			• x10	532-004-00053	Pistone pompante ø22 Pump piston ø22	
12	•	•	•	533-004-00140	Boccola 35x39x40 Bushing 35x39x40	1
13	•	•	•	501-000-00196	Anello elastico Circlip	1
14	•	•	•	510-006-00404	Ralla 70x119x12.5 Bearing 70x119x12.5	1
15	•	•	•	533-004-00257	Boccola 65x70x15 Bushing 65x70x15	1
16	•	•	•	510-006-80122	Gabbia assiale rulli 78x119x11 Axial roller cage 78x119x11	1
17	•	•	•	510-006-00397	Ralla 78x115x4.5 Bearing 78x115x4.5	1
18	•	•	•	522-005-00133	Albero Shaft	1
19	•	•	•	510-006-00440	Ralla 70x104x4.5 Bearing 70x104x4.5	2
20	•	•	•	510-006-70106	Gabbia assiale rulli 70x106x11 Axial roller cage 70x106x11	1
21	•	•	•	533-004-00177	Boccola 50x55x40 Bushing 50x55x40	1
22	•	•	•	506-002-00676	Guarnizione OR O-Ring	1
23	•	•	•	502-002-00405	Vite TCE M 6x10 Socket head capscrew	3
24	•	•	•	116-009-01022	Rondella in rame Washer	3
25	•	•	•	517-002-00299	Corpo anteriore Front housing	1
26	•	•	•	506-007-00706	Paraolio Oil seal	2
27	• x8	• x9	• x10	504-010-00018	Grano conico 1/16" Plug 1/16"	

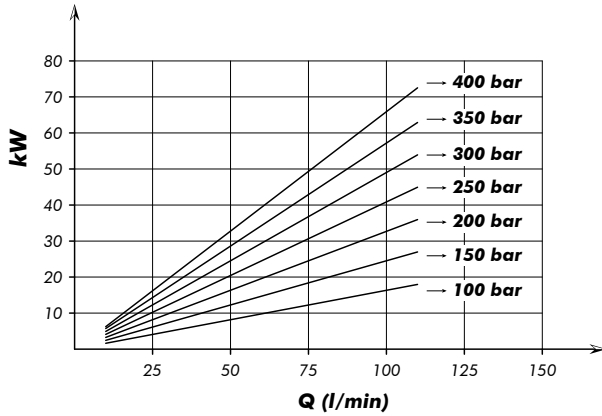
PORTATA
FLOW



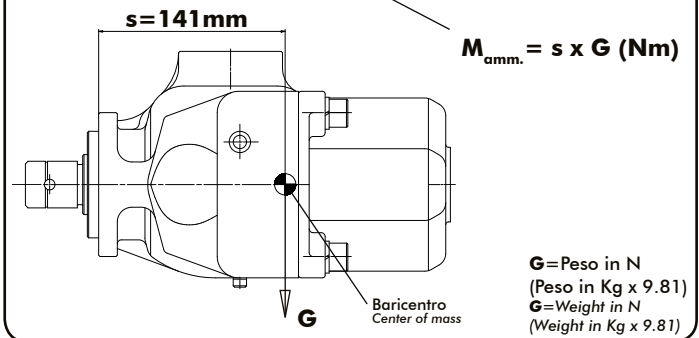
COPPIA ASSORBITA
DRIVE TORQUE



POTENZA ASSORBITA
POWER INPUT



MOMENTO PESO / MASS MOMENT



La quota "s" può essere considerata unica per tutte le cilindrate.
"s" dimension can be considered valid for all pump displacement.

Kit guarnizioni
Seal Kit

108-903-00036