

POMPE A PISTONI FISSAGGIO 4 FORI-ISO SHORT ALTA EFFICIENZA HIGH EFFICIENCY 4 HOLES-ISO SHORT HYDRAULIC PISTON PUMPS

CODICE FAMIGLIA
FAMILY CODE

108-009

"DARK" ISO SHORT HE

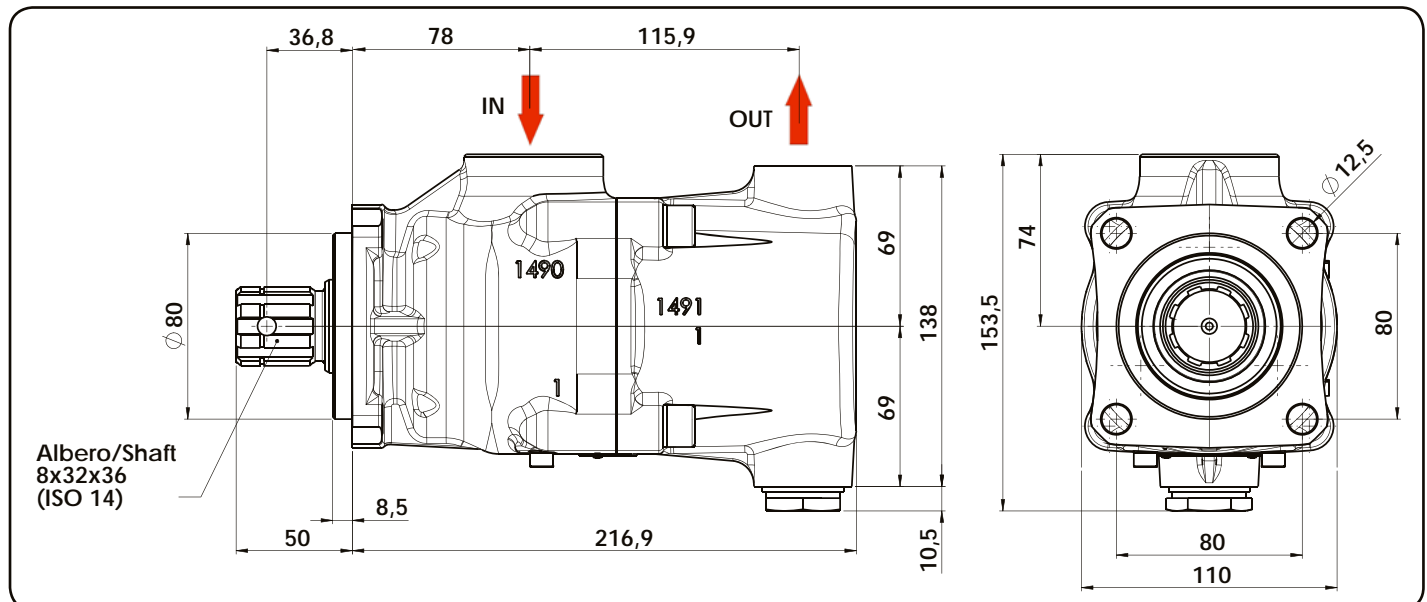
Le pompe a pistoni della serie HE offrono una maggiore capacità di aspirazione ad un basso regime di giri. Si rendono pertanto particolarmente idonee per tutte quelle applicazioni idrauliche dove sono richieste alte prestazioni abbinate a velocità di rotazione ridotte.
The piston pumps series HE offer enhanced suction ability at low RPM range. Thus, these pumps are particularly suitable for all those hydraulic applications requiring high performance at low rotation speed.

Codice fascicolo: 997-400-60010 Rev: AD



Fluido idraulico Fluid	Minerale o sintetico compatibile con guarnizioni: Mineral or synthetic compatible with the following seals: NBR, FKM, FPM, Nylon				
Viscosità cinematica consigliata Kinematic viscosity suggested	T media ambiente (°C) Average ambient temp. (°C)	< -10	-10÷10	10÷35	> 35
	VG (cSt = mm ² /s)	16	22	32	46
Viscosità cinematica ottimale di esercizio Optimale kinematic viscosity			VG= 10 cSt ÷ 100 cSt		
Viscosità cinematica max consentita all'avviamento Max kinematic viscosity suggested at the start-up			VG= 750 cSt		
Indice di viscosità consigliato Viscosity index suggested	VI > 100	Temperatura di esercizio Working temperature -40°C ÷ 140°C			
Grado di filtrazione Oil filtering		> 200 bar: 10 µm < 200 bar: 25 µm			
Pres. di aspirazione / Inlet pressure		0,85 ÷ 2 bar assoluti/absolut			
Senso di rotazione / Pump rotation		Bidirezionale / Bidirectional			
Verificare che la pompa sia posizionata almeno 100 mm sotto il livello minimo del serbatoio olio. Prima di avviare la pompa effettuare spurgo aria. Verify that pump is, at least, 100 mm under the minimum level of the tank. Before starting the pump bleed the air.					

Data: Martedì 9 febbraio 2016



Codice foglio: 997-108-00901 Rev: AA

Tipo pompa Pump type	Codice Code	Cilindrata Displacement cm ³ /rev	IN GAS	OUT GAS	IN METRICO	OUT METRICO	Pressione/Pressure		Velocità massima Max speed	Peso Weight kg
							Max.	Picco/Peak		
DARK SHORT-21	108-009-02126	20,25	G 1-1/4	G 3/4	M45x2	M22x1,5	350 bar	400 bar	1800 rpm	13,2
	108-009-32120									
DARK SHORT-28	108-009-02822	27	G 1-1/4	G 3/4	M45x2	M22x1,5				
	108-009-32826									
DARK SHORT-35	108-009-03527	33,75	G 1-1/4	G 3/4	M45x2	M22x1,5				
	108-009-33521									
DARK SHORT-42	108-009-04222	40,5	G 1-1/4	G 3/4	M45x2	M22x1,5				
	108-009-34226									
DARK SHORT-48	108-009-04820	47,25	G 1-1/4	G 3/4	M45x2	M22x1,5				
	108-009-34824									
DARK SHORT-52	108-009-05221	51,97	G 1-1/4	G 3/4	M45x2	M22x1,5				
	108-009-35225									
DARK SHORT-55	108-009-05525	54	G 1-1/4	G 3/4	M45x2	M22x1,5	300 bar	350 bar	1500 rpm	12,9
	108-009-35529									
DARK SHORT-60	108-009-06024	59,3	G 1-1/4	G 3/4	M45x2	M22x1,5				
	108-009-36028									

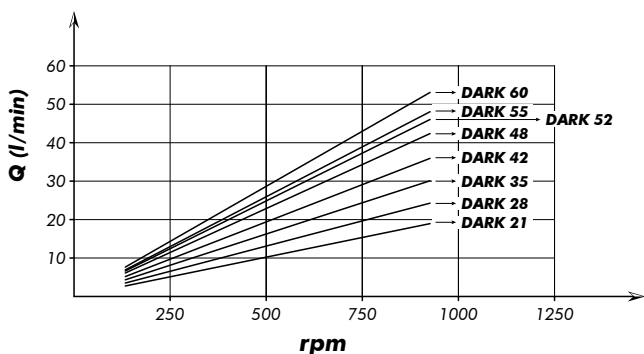
pag.11



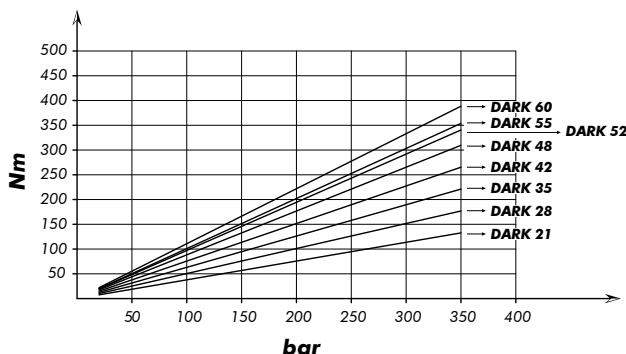
O.M.F.B. S.p.A. Hydraulic Components
We reserve the right to make any changes without notice.
Edition 2016.06 No reproduction, however partial, is permitted.
Via Cave, 7/9 25050 Provaglio d'Iseo (Brescia) Italy Tel.: +39.030.9830611
Fax: +39.030.9839207-208 Internet: www.omfb.it e-mail: info@omfb.it

COMPANY WITH
QUALITY SYSTEM
CERTIFIED BY DNV GL
= ISO 9001 =

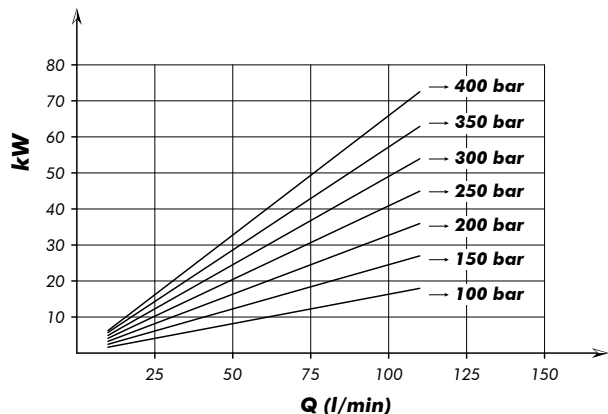
PORTATA
FLOW



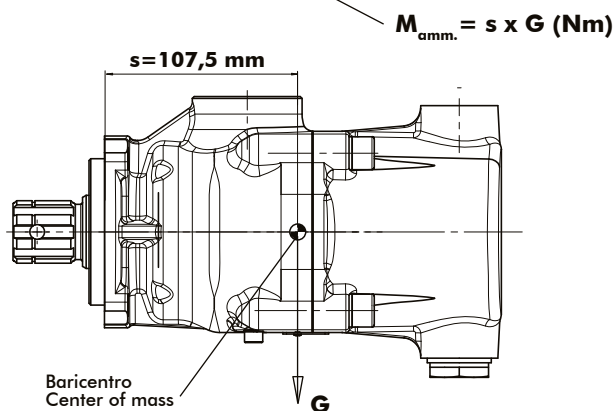
COPPIA ASSORBITA
DRIVE TORQUE



POTENZA ASSORBITA
POWER INPUT



MOMENTO PESO / MASS MOMENT



G = Peso / Weight in N (Peso / Weight in Kg x 9.81)

"s" la dimensione può essere considerata valida per tutte le pompe
dimension can be considered valid for all pump displacement

Kit guarnizioni
Seal Kit

108-903-00063