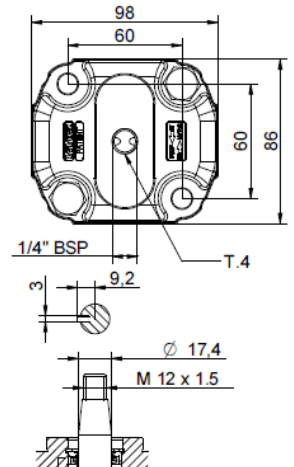


**РЕВЕРСИВНЫЙ НАСОС - СЕРИИ XV**
**XV-2P**
**ВАЛ КОНИЧЕСКИЙ  
ФЛАНЕЦ Ø50 ТИП "НУ" - ФОРМА ПОД КОРПУС**
**X 2 R 51 13 F R R E**

Серия	X	Серия XV	
Группа	2	Группа 2	
Категория	R	Реверсивный насос	
Рабочий объем	51	17	
Фланец	13	Ø50 "Тип "НУ" Немецкий стандарт с реверсивным вращением	
Вал	F	CO002- Вал конический 1:5 - ø17,4 - M12x1,5, шпонка 3 мм	
Корпус	Вход	R	Входной канал - Ø35 а 45° Ø15 М6
	Выход	R	Выходной канал - Ø35 а 45° Ø15 М6
Крышка	E	С внешним сливом	


**XR213**
**Таблица технических характеристик**

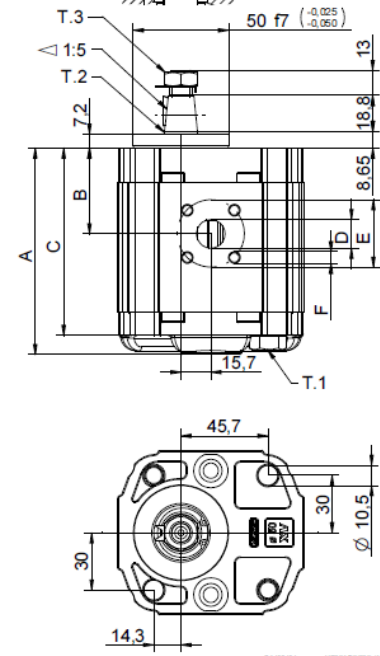
ТИП	Раб. Об. См <sup>3</sup> /об	Макс. Давление		КОД																	
		P1 бар	P3 бар	Внешний слив								Внутренний слив									
				X	2	R	41	13	F	R	R	E	X	2	R	41	13	F	R	R	F
XV-2R/04	4,20	260	300	X	2	R	41	13	F	R	R	E	X	2	R	41	13	F	R	R	F
XV-2R/06	6,00	260	300	X	2	R	43	13	F	R	R	E	X	2	R	43	13	F	R	R	F
XV-2R/09	8,40	260	300	X	2	R	45	13	F	R	R	E	X	2	R	45	13	F	R	R	F
XV-2R/11	10,80	260	300	X	2	R	47	13	F	R	R	E	X	2	R	47	13	F	R	R	F
XV-2R/14	14,40	250	290	X	2	R	49	13	F	R	R	E	X	2	R	49	13	F	R	R	F
XV-2R/17	16,80	230	270	X	2	R	51	13	F	R	R	E	X	2	R	51	13	F	R	R	F
XV-2R/19	19,20	210	250	X	2	R	53	13	F	R	R	E	X	2	R	53	13	F	R	R	F
XV-2R/22	22,80	200	240	X	2	R	55	13	F	R	R	E	X	2	R	55	13	F	R	R	F
XV-2R/26	26,20	170	210	X	2	R	57	13	F	S	S	E	X	2	R	57	13	F	S	S	F
XV-2R/30	30,00	160	200	X	2	R	59	13	F	S	S	E	X	2	R	59	13	F	S	S	F
XV-2R/34	34,20	150	190	X	2	R	61	13	F	S	S	E	X	2	R	61	13	F	S	S	F
XV-2R/40	39,60	140	180	X	2	R	63	13	F	S	S	E	X	2	R	63	13	F	S	S	F



P1) Макс. рабочее давление - P3) Макс. пиковое давление  
Для работы насоса в тяжелом режиме рекомендуется проверять допустимый крутящий момент на валу.

**Таблица габаритов**

ТИП	Вес кг	A мм	B мм	C мм	D	E	F	ВХОД			ВЫХОД		
								D	E	F	D	E	F
								Ø15	35	M6x1	Ø15	35	M6x1
XV-2R/04	2,100	87,2	38,6	77,2	Ø15	35	M6x1	Ø15	35	M6x1			
XV-2R/06	2,200	90,2	38,6	80,2	Ø15	35	M6x1	Ø15	35	M6x1			
XV-2R/09	2,300	94,2	40,6	84,2	Ø15	35	M6x1	Ø15	35	M6x1			
XV-2R/11	2,400	98,2	45,0	88,2	Ø15	35	M6x1	Ø15	35	M6x1			
XV-2R/14	2,600	104,2	45,0	94,2	Ø15	35	M6x1	Ø15	35	M6x1			
XV-2R/17	2,700	108,2	45,0	98,2	Ø15	35	M6x1	Ø15	35	M6x1			
XV-2R/19	2,800	112,2	45,0	102,2	Ø15	35	M6x1	Ø15	35	M6x1			
XV-2R/22	2,950	118,2	52,5	108,2	Ø15	35	M6x1	Ø15	35	M6x1			
XV-2R/26	3,050	122,2	52,5	112,2	Ø20	40	M6x1	Ø20	40	M6x1			
XV-2R/30	3,300	130,2	60,7	120,2	Ø20	40	M6x1	Ø20	40	M6x1			
XV-2R/34	3,500	137,2	60,7	127,2	Ø20	40	M6x1	Ø20	40	M6x1			
XV-2R/40	3,700	146,2	60,7	136,2	Ø20	40	M6x1	Ø20	40	M6x1			



T.1 = 54÷58.9 [Н·м] - крутящий момент затяжки винтов M10  
T.2 = 233,2 [Н·м] - допустимый крутящий момент на валу  
(Примечание: Выбирая вал, всегда проверяйте допустимый крутящий момент).  
T.3 = 40 [Н·м] - настройка динамометрического ключа 19  
T.4 = 0,3÷0,5 бар - максимальное давление на сливе.

Vivoil Oleodinamica Vivoil s.r.l. - Sole Shareholder Company - via Leone Ginzburg 2-4 40054 Budrio (BO) Italy tel: +39 051 803689 fax: +39 051 800061

XR213

www.vivoil.com - english

02/07/2009

ФЛАНЕЦ Ø50 ТИП "НУ", ПОД ФОРМУ КОРПУСА

Фланец Ø50, Тип "НУ", Форма под корпус		Вал				Крышка	
	13	CI001- Вал цилиндрический T 2 = 44,1 Н-м 	A	CI002- Вал цилиндрический T 2 = 67,5 Н-м 	B		E
	16	CO001- Вал конический T 2 = 233,2 Н-м 	E	CO002- Вал конический T 2 = 233,2 Н-м 	F		F
		SCF02- Вал шлицевой T 2 = 86,1 Н-м mm1.5 Z=9 DIN5482 - 17x14 	H				K
							L

Типоразмер	
ТИП	КОД
XV-2R/04	41
XV-2R/06	43
XV-2R/09	45
XV-2R/11	47
XV-2R/14	49
XV-2R/17	51
XV-2R/19	53
XV-2R/22	55
XV-2R/26	57
XV-2R/30	59
XV-2R/34	61
XV-2R/40	63

Стандартные корпуса					
Рабочий Объем См <sup>3</sup> /об	Стандартные резьбы				
	4	O-O	R-R	B-B	Z-Z
6	O-O	R-R	B-B	Z-Z	
9	O-O	R-R	B-B	Z-Z	
11	O-O	R-R	B-B	Z-Z	
14	P-P	R-R	C-C	Z-Z	
17	P-P	R-R	C-C	Z-Z	
19	P-P	R-R	C-C	Z-Z	
22	P-P	R-R	C-C	Z-Z	
26	Q-P	S-S	D-D	Z-Z	
30	Q-P	S-S	D-D	Z-Z	
34	Q-P	S-S	D-D	Z-Z	
40	Q-P	S-S	D-D	Z-Z	

В таблице указаны имеющиеся в ассортименте комбинации стандартных фланцев и резьб.

Корпус (резьбы/фланцы)													
	A		B		C		D		E		F		G
	H		I		L		M		N		O		P
	Q		R		S		T		U		V		Z

Vivoil Oleodinamica Vivolo s.r.l. - Sole Shareholder Company - via Leone Ginzburg 2-4 40054 Budrio (BO) Italy tel: +39 051 803689 fax: +39 051 800061