

ОДНОНАПРАВЛЕННЫЙ НАСОС - СЕРИИ XV

XV-2P

ВАЛ КОНИЧЕСКИЙ
ФЛАНЕЦ Ø36,5 - ЕВРОСТАНДАРТ

X 2 P 51 02 E C B A

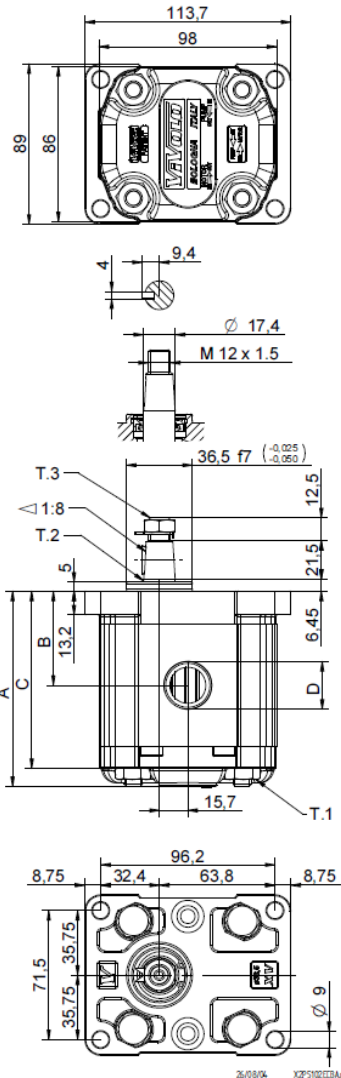
Серия	X	Серия XV	
Группа	2	Группа 2	
Категория	P	Однонаправленный насос	
Рабочий объем	51	17	
Фланец	02	Ø36,5 Евростандарт с правым вращением	
Вал	E	CO001- Вал конический 1:8 - ø17,4 - M12x1,5, шпонка 4 мм	
Корпус	Вход	C	Входной канал - 3/4" GAS
	Выход	B	Выходной канал - 1/2" GAS
Крышка	A	Стандартная	



XP207

Таблица технических характеристик

ТИП	Раб. Об. См³ /об	Макс. Давление P1 бар	P3 бар	КОД																	
				← Левое вращение								→ Правое вращение									
				X	2	P	51	01	E	C	B	A	X	2	P	51	02	E	C	B	A
XV-2P/04	4,20	260	300	X	2	P	41	01	E	B	B	A	X	2	P	41	02	E	B	B	A
XV-2P/06	6,00	260	300	X	2	P	43	01	E	B	B	A	X	2	P	43	02	E	B	B	A
XV-2P/09	8,40	260	300	X	2	P	45	01	E	B	B	A	X	2	P	45	02	E	B	B	A
XV-2P/11	10,80	260	300	X	2	P	47	01	E	B	B	A	X	2	P	47	02	E	B	B	A
XV-2P/14	14,40	250	290	X	2	P	49	01	E	C	B	A	X	2	P	49	02	E	C	B	A
XV-2P/17	16,80	230	270	X	2	P	51	01	E	C	B	A	X	2	P	51	02	E	C	B	A
XV-2P/19	19,20	210	250	X	2	P	53	01	E	C	B	A	X	2	P	53	02	E	C	B	A
XV-2P/22	22,80	200	240	X	2	P	55	01	E	C	B	A	X	2	P	55	02	E	C	B	A
XV-2P/26	26,20	170	210	X	2	P	57	01	E	D	C	A	X	2	P	57	02	E	D	C	A
XV-2P/30	30,00	160	200	X	2	P	59	01	E	D	C	A	X	2	P	59	02	E	D	C	A
XV-2P/34	34,20	150	190	X	2	P	61	01	E	D	C	A	X	2	P	61	02	E	D	C	A
XV-2P/40	39,60	140	180	X	2	P	63	01	E	D	C	A	X	2	P	63	02	E	D	C	A



P1) Макс. рабочее давление - P3) Макс. пиковое давление
Для работы насоса в тяжелом режиме рекомендуется проверять допустимый крутящий момент на валу.

Таблица габаритов

ТИП	Вес кг	A мм	B мм	C мм	D	
					ВХОД	ВЫХОД
XV-2P/04	2,200	87,2	41,7	77,2	1/2" BSPP	1/2" BSPP
XV-2P/06	2,300	90,2	43,2	80,2	1/2" BSPP	1/2" BSPP
XV-2P/09	2,400	94,2	45,2	84,2	1/2" BSPP	1/2" BSPP
XV-2P/11	2,500	98,2	47,2	88,2	1/2" BSPP	1/2" BSPP
XV-2P/14	2,700	104,2	50,2	94,2	3/4" BSPP	1/2" BSPP
XV-2P/17	2,800	108,2	52,2	98,2	3/4" BSPP	1/2" BSPP
XV-2P/19	2,900	112,2	54,2	102,2	3/4" BSPP	1/2" BSPP
XV-2P/22	3,050	118,2	57,2	108,2	3/4" BSPP	1/2" BSPP
XV-2P/26	3,150	122,2	59,2	112,2	1" BSPP	3/4" BSPP
XV-2P/30	3,400	130,2	63,2	120,2	1" BSPP	3/4" BSPP
XV-2P/34	3,600	137,2	66,7	127,2	1" BSPP	3/4" BSPP
XV-2P/40	3,800	146,2	71,2	136,2	1" BSPP	3/4" BSPP

T.1 = 54÷58.9 [Н·м] - крутящий момент затяжки винтов M10
T.2 = 233,2 [Н·м] - допустимый крутящий момент на валу
(Примечание: Выбирая вал, всегда проверяйте допустимый крутящий момент).
T.3 = 40 [Н·м] - настройка динамометрического ключа 19

Vivoil Oleodinamica Vivoil s.r.l. - Sole Shareholder Company - via Leone Ginzburg 2-4 40054 Budrio (BO) Italy tel: +39 051 803689 fax: +39 051 800061

XP207

www.vivoil.com - english

02/07/2009

ФЛАНЕЦ Ø36,5

Фланец Ø36,5		Вал		Крышка	
Левое Вращение	Правое Вращение			Левое Вращение	Правое Вращение
		С1001- Вал цилиндрический T 2 = 44,1 Н-м	С1002- Вал цилиндрический T 2 = 67,5 Н-м		
		CO001- Вал конический T 2 = 233,2 Н-м	CO002- Вал конический T 2 = 233,2 Н-м		
		SCF02- Вал шлицевой T 2 = 86,1 Н-м	SCF03- Вал шлицевой T 2 = 86,1 Н-м		
		SCF04- Вал шлицевой T 2 = 67,1 Н-м	SCF01- Вал шлицевой T 2 = 86,2 Н-м		

Типоразмер	
ТИП	КОД
XV-2P/04	41
XV-2P/06	43
XV-2P/09	45
XV-2P/11	47
XV-2P/14	49
XV-2P/17	51
XV-2P/19	53
XV-2P/22	55
XV-2P/26	57
XV-2P/30	59
XV-2P/34	61
XV-2P/40	63

Стандартные корпуса						
Рабочий Объем См ³ /об	Стандартные резьбы					
	4	O-O	S-R	B-B	L-M	Z-Z
6	O-O	S-R	B-B	L-M	Z-Z	
9	O-O	S-R	B-B	L-M	Z-Z	
11	O-O	S-R	B-B	L-M	Z-Z	
14	P-O	S-R	C-B	L-M	Z-Z	
17	P-O	S-R	C-B	L-M	Z-Z	
19	P-O	S-R	C-B	L-M	Z-Z	
22	P-O	S-R	C-B	L-M	Z-Z	
26	Q-P	S-R	D-C	L-M	Z-Z	
30	Q-P	S-S	D-C	L-M	Z-Z	
34	Q-P	S-S	D-C	L-M	Z-Z	
40	Q-P	S-S	D-C	L-M	Z-Z	

В таблице указаны имеющиеся в ассортименте комбинации стандартных фланцев и резьб.

Корпус (резьбы/фланцы)													
	A		B		C		D		E		F		G
	H		I		L		M		N		O		P
	Q		R		S		T		U		V	Закрытый Корпус	Z