

# ОДНОНАПРАВЛЕННЫЙ НАСОС - СЕРИИ XV

XV-1P

ВАЛ ЦИЛИНДРИЧЕСКИЙ  
ФЛАНЕЦ Ø50,8 ТИП "SAE AA"

X 1 P 25 62 B B B A

|               |       |  |
|---------------|-------|--|
| Серия         | X     | Серия XV                                       |
| Группа        | 1     | Группа 1                                       |
| Категория     | P     | Однонаправленный насос                         |
| Рабочий объем | 25    | 3,8  |
| Фланец        | 62    | Ø50,8 Тип "SAE AA" с правым вращением          |
| Вал           | B     | C1002- Вал цилиндрический ø12,7, шпонка.3,2 мм |
| Корпус        | Вход  | Входной канал - 3/8" GAS                       |
|               | Выход | Выходной канал - 3/8" GAS                      |
| Крышка        | A     | Стандартная                                    |



XP168

Таблица технических характеристик

| ТИП       | Раб. Об.<br>См³/об | Макс. Давление |        | КОД              |   |   |    |    |   |   |   |                    |   |   |   |    |    |   |   |   |   |
|-----------|--------------------|----------------|--------|------------------|---|---|----|----|---|---|---|--------------------|---|---|---|----|----|---|---|---|---|
|           |                    | P1 бар         | P3 бар | ← Левое вращение |   |   |    |    |   |   |   | Правое вращен... → |   |   |   |    |    |   |   |   |   |
|           |                    |                |        | X                | 1 | P | 16 | 61 | B | B | B | A                  | X | 1 | P | 16 | 62 | B | B | B | A |
| XV-1P/0.9 | 0,91               | 240            | 280    | X                | 1 | P | 16 | 61 | B | B | B | A                  | X | 1 | P | 16 | 62 | B | B | B | A |
| XV-1P/1.2 | 1,17               | 250            | 290    | X                | 1 | P | 17 | 61 | B | B | B | A                  | X | 1 | P | 17 | 62 | B | B | B | A |
| XV-1P/1.7 | 1,56               | 250            | 290    | X                | 1 | P | 18 | 61 | B | B | B | A                  | X | 1 | P | 18 | 62 | B | B | B | A |
| XV-1P/2.2 | 2,08               | 250            | 290    | X                | 1 | P | 20 | 61 | B | B | B | A                  | X | 1 | P | 20 | 62 | B | B | B | A |
| XV-1P/2.6 | 2,60               | 250            | 300    | X                | 1 | P | 21 | 61 | B | B | B | A                  | X | 1 | P | 21 | 62 | B | B | B | A |
| XV-1P/3.2 | 3,12               | 250            | 300    | X                | 1 | P | 23 | 61 | B | B | B | A                  | X | 1 | P | 23 | 62 | B | B | B | A |
| XV-1P/3.8 | 3,64               | 250            | 300    | X                | 1 | P | 25 | 61 | B | B | B | A                  | X | 1 | P | 25 | 62 | B | B | B | A |
| XV-1P/4.3 | 4,16               | 250            | 300    | X                | 1 | P | 27 | 61 | B | B | B | A                  | X | 1 | P | 27 | 62 | B | B | B | A |
| XV-1P/4.9 | 4,94               | 250            | 300    | X                | 1 | P | 29 | 61 | B | B | B | A                  | X | 1 | P | 29 | 62 | B | B | B | A |
| XV-1P/5.9 | 5,85               | 250            | 300    | X                | 1 | P | 31 | 61 | B | B | B | A                  | X | 1 | P | 31 | 62 | B | B | B | A |
| XV-1P/6.5 | 6,50               | 250            | 300    | X                | 1 | P | 32 | 61 | B | B | B | A                  | X | 1 | P | 32 | 62 | B | B | B | A |
| XV-1P/7.8 | 7,54               | 220            | 260    | X                | 1 | P | 34 | 61 | B | B | B | A                  | X | 1 | P | 34 | 62 | B | B | B | A |
| XV-1P/9.8 | 9,88               | 190            | 230    | X                | 1 | P | 36 | 61 | B | B | B | A                  | X | 1 | P | 36 | 62 | B | B | B | A |

P1) Макс. рабочее давление - P3) Макс. пиковое давление

Для работы насоса в тяжелом режиме рекомендуется проверять допустимый крутящий момент на валу.

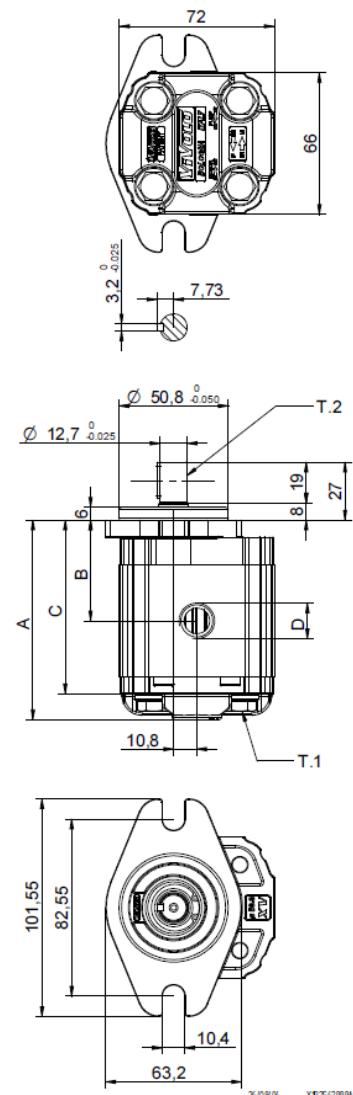
Таблица габаритов

| ТИП       | Вес<br>КГ | A<br>ММ | B<br>ММ | C<br>ММ | D         |           |
|-----------|-----------|---------|---------|---------|-----------|-----------|
|           |           |         |         |         | ВХОД      | ВЫХОД     |
| XV-1P/0.9 | 1,000     | 82,6    | 41,8    | 70,6    | 3/8" BSPP | 3/8" BSPP |
| XV-1P/1.2 | 1,020     | 83,5    | 42,3    | 71,5    | 3/8" BSPP | 3/8" BSPP |
| XV-1P/1.7 | 1,060     | 85,0    | 43,0    | 73,0    | 3/8" BSPP | 3/8" BSPP |
| XV-1P/2.2 | 1,080     | 87,0    | 44,0    | 75,0    | 3/8" BSPP | 3/8" BSPP |
| XV-1P/2.6 | 1,110     | 89,0    | 45,0    | 77,0    | 3/8" BSPP | 3/8" BSPP |
| XV-1P/3.2 | 1,140     | 91,0    | 46,0    | 79,0    | 3/8" BSPP | 3/8" BSPP |
| XV-1P/3.8 | 1,170     | 93,0    | 47,0    | 81,0    | 3/8" BSPP | 3/8" BSPP |
| XV-1P/4.3 | 1,220     | 95,0    | 48,0    | 83,0    | 3/8" BSPP | 3/8" BSPP |
| XV-1P/4.9 | 1,250     | 98,0    | 49,5    | 86,0    | 3/8" BSPP | 3/8" BSPP |
| XV-1P/5.9 | 1,310     | 101,5   | 51,3    | 89,5    | 3/8" BSPP | 3/8" BSPP |
| XV-1P/6.5 | 1,350     | 105,0   | 52,5    | 93,0    | 3/8" BSPP | 3/8" BSPP |
| XV-1P/7.8 | 1,410     | 108,0   | 54,5    | 96,0    | 3/8" BSPP | 3/8" BSPP |
| XV-1P/9.8 | 1,550     | 117,0   | 59,0    | 105,0   | 3/8" BSPP | 3/8" BSPP |

T.1 = 24.5÷29.4 [Н·м] - крутящий момент затяжки винтов M8

T.2 = 32,8 [Н·м] - допустимый крутящий момент на валу

(Примечание: Выбирая вал, всегда проверяйте допустимый крутящий момент).



ФЛАНЕЦ Ø50,8 ТИП "SAE AA"

| Фланец Ø50,8 Тип "SAE AA" |    |                 |    |
|---------------------------|----|-----------------|----|
| Левое Вращение            |    | Правое Вращение |    |
|                           | 61 |                 | 62 |

| Вал  |   |   |   |
|--|---|---|---|
| CI001- Вал цилиндрический<br>T2 = 25,8 Н-м<br>             | A | CI002- Вал цилиндрический<br>T2 = 32,8 Н-м<br>SAE<br>           | B |
| SCF03- Вал шлицевой<br>T2 = 25,9 Н-м<br>                   | E | CO002- Вал конический<br>T2 = 119,8 Н-м<br>                     | G |
| CO004- Вал конический<br>T2 = 90,4 Н-м<br>SAE<br>          | I | SCF05- Вал шлицевой<br>T2 = 32,2 Н-м<br>SAE J 4889T 2040 DP<br> | K |
| CO002-НК- Вал конический<br>T2 = 119,8 Н-м<br>НК 14-12<br> | O | CI001-НК- Вал цилиндрический<br>T2 = 25,8 Н-м<br>НК 14-12<br>   | P |

| Крышка         |  |                 |   |
|----------------|--|-----------------|---|
| Левое Вращение |  | Правое Вращение |   |
|                |  |                 | A |
|                |  |                 | B |
|                |  |                 | C |
|                |  |                 | D |
|                |  |                 | N |
|                |  |                 | O |

| Типоразмер |     |
|------------|-----|
| ТИП        | КОД |
| XV-1P/0.9  | 16  |
| XV-1P/1.2  | 17  |
| XV-1P/1.7  | 18  |
| XV-1P/2.2  | 20  |
| XV-1P/2.6  | 21  |
| XV-1P/3.2  | 23  |
| XV-1P/3.8  | 25  |
| XV-1P/4.3  | 27  |
| XV-1P/4.9  | 29  |
| XV-1P/5.9  | 31  |
| XV-1P/6.5  | 32  |
| XV-1P/7.8  | 34  |
| XV-1P/9.8  | 36  |

| Стандартные корпуса  |                    |     |     |     |     |     |     |
|----------------------|--------------------|-----|-----|-----|-----|-----|-----|
| Рабочий Объем См³/об | Стандартные резьбы |     |     |     |     |     |     |
|                      | 0.9                | I-I | B-B | J-J | B-Z | Z-Z | G-F |
| 1.2                  | I-I                | B-B | J-J | B-Z | Z-Z | G-F |     |
| 1.7                  | I-I                | B-B | J-J | B-Z | Z-Z | G-F |     |
| 2.2                  | I-I                | B-B | J-J | B-Z | Z-Z | G-F |     |
| 2.6                  | I-I                | B-B | J-J | B-Z | Z-Z | G-F |     |
| 3.2                  | I-I                | B-B | J-J | B-Z | Z-Z | G-F |     |
| 3.8                  | I-I                | B-B | J-J | B-Z | Z-Z | G-F |     |
| 4.3                  | I-I                | B-B | J-J | B-Z | Z-Z | G-F |     |
| 4.9                  | I-I                | B-B | J-J | B-Z | Z-Z | G-F |     |
| 5.9                  | I-I                | B-B | J-J | B-Z | Z-Z | G-F |     |
| 6.5                  | I-I                | B-B | J-J | B-Z | Z-Z | G-F |     |
| 7.8                  | I-I                | B-B | J-J | B-Z | Z-Z | G-F |     |
| 9.8                  | I-I                | B-B | J-J | B-Z | Z-Z | G-F |     |

В таблице указаны имеющиеся в ассортименте комбинации стандартных фланцев и резьб.

| Корпус (резьбы/фланцы) |   |  |   |  |   |                        |   |
|------------------------|---|--|---|--|---|------------------------|---|
|                        | A |  | B |  | C |                        | D |
|                        | E |  | F |  | G |                        |   |
|                        | H |  | I |  | J | <b>Закрытый Корпус</b> | Z |