

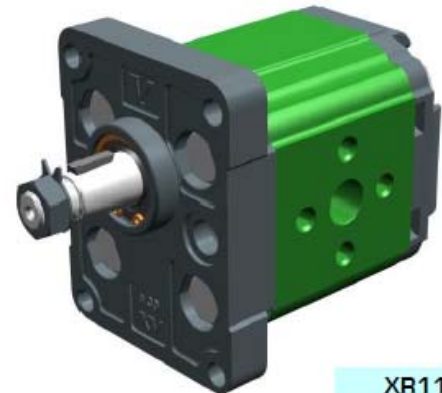
# РЕВЕРСИВНЫЙ НАСОС - СЕРИИ XV

XV-1R

ВАЛ КОНИЧЕСКИЙ  
ФЛАНЕЦ Ø30 - СТАНДАРТНЫЙ

X 1 R 25 07 G I I E

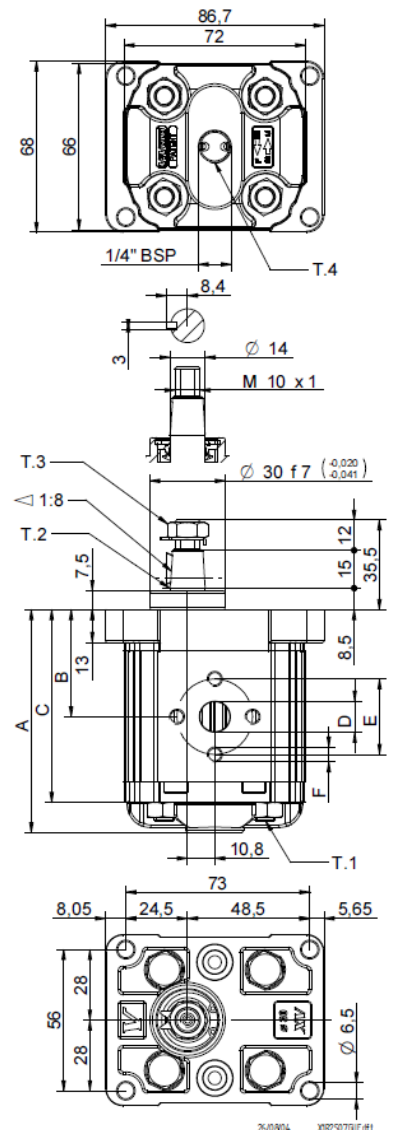
Серия	X	Серия XV	
Группа	1	Группа 1	
Категория	R	Ревёрсивный насос	
Рабочий объем	25	3,8	
Фланец	07	Ø30 Стандартный с реверсивным вращением	
Вал	G	CO002- Вал конический 1:8 - Ø14 - M10x1, шпонка 3 мм	
Корпус	Вход	I	Входной канал - Ø30 Ø12 M6
	Выход	I	Выходной канал - Ø30 Ø12 M6
Крышка	E	Со сливом 1/4" BSP	



XR113

Таблица технических характеристик

ТИП	Раб. Об. См³/об	Макс. Давление		КОД																	
		P1 бар	P3 бар	Внешний слив								Внутренний слив									
XV-1R/0.9	0,91	240	280	X	1	R	16	07	G	I	I	E	X	1	R	16	07	G	I	I	F
XV-1R/1.2	1,17	250	290	X	1	R	17	07	G	I	I	E	X	1	R	17	07	G	I	I	F
XV-1R/1.7	1,56	250	290	X	1	R	18	07	G	I	I	E	X	1	R	18	07	G	I	I	F
XV-1R/2.2	2,08	250	290	X	1	R	20	07	G	I	I	E	X	1	R	20	07	G	I	I	F
XV-1R/2.6	2,60	250	300	X	1	R	21	07	G	I	I	E	X	1	R	21	07	G	I	I	F
XV-1R/3.2	3,12	250	300	X	1	R	23	07	G	I	I	E	X	1	R	23	07	G	I	I	F
XV-1R/3.8	3,64	250	300	X	1	R	25	07	G	I	I	E	X	1	R	25	07	G	I	I	F
XV-1R/4.3	4,16	250	300	X	1	R	27	07	G	I	I	E	X	1	R	27	07	G	I	I	F
XV-1R/4.9	4,94	250	300	X	1	R	29	07	G	I	I	E	X	1	R	29	07	G	I	I	F
XV-1R/5.9	5,85	250	300	X	1	R	31	07	G	I	I	E	X	1	R	31	07	G	I	I	F
XV-1R/6.5	6,50	250	300	X	1	R	32	07	G	I	I	E	X	1	R	32	07	G	I	I	F
XV-1R/7.8	7,54	220	260	X	1	R	34	07	G	I	I	E	X	1	R	34	07	G	I	I	F
XV-1R/9.8	9,88	190	230	X	1	R	36	07	G	I	I	E	X	1	R	36	07	G	I	I	F



P1) Макс. рабочее давление - P3) Макс. пиковое давление

Для работы насоса в тяжелом режиме рекомендуется проверять допустимый крутящий момент на валу.

Таблица габаритов

ТИП	Вес КГ	A ММ	B ММ	C ММ	ВХОД			ВЫХОД		
					D	E	F	D	E	F
XV-1R/0.9	0,950	78,1	37,3	66,1	Ø12	30	M6x1	Ø12	30	M6x1
XV-1R/1.2	0,970	79,0	37,8	67,0	Ø12	30	M6x1	Ø12	30	M6x1
XV-1R/1.7	1,010	80,5	38,5	68,5	Ø12	30	M6x1	Ø12	30	M6x1
XV-1R/2.2	1,030	82,5	39,5	70,5	Ø12	30	M6x1	Ø12	30	M6x1
XV-1R/2.6	1,060	84,5	40,5	72,5	Ø12	30	M6x1	Ø12	30	M6x1
XV-1R/3.2	1,090	86,5	41,5	74,5	Ø12	30	M6x1	Ø12	30	M6x1
XV-1R/3.8	1,120	88,5	42,5	76,5	Ø12	30	M6x1	Ø12	30	M6x1
XV-1R/4.3	1,170	90,5	43,5	78,5	Ø12	30	M6x1	Ø12	30	M6x1
XV-1R/4.9	1,200	93,5	45,0	81,5	Ø12	30	M6x1	Ø12	30	M6x1
XV-1R/5.9	1,260	97,0	46,8	85,0	Ø12	30	M6x1	Ø12	30	M6x1
XV-1R/6.5	1,300	98,5	48,0	86,5	Ø12	30	M6x1	Ø12	30	M6x1
XV-1R/7.8	1,360	103,5	50,0	91,5	Ø12	30	M6x1	Ø12	30	M6x1
XV-1R/9.8	1,500	112,5	54,5	100,5	Ø12	30	M6x1	Ø12	30	M6x1

T.1 = 24.5+29.4 [Н-м] - крутящий момент затяжки винтов M8

T.2 = 119,8 [Н-м] - допустимый крутящий момент на валу

(Примечание: Выбирая вал, всегда проверяйте допустимый крутящий момент).

T.3 = 13 [Н-м] - настройка динамометрического ключа 17

T.4 = 0,3=0,5 бар - максимальное давление на сливе.


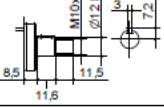
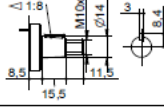
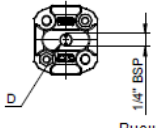
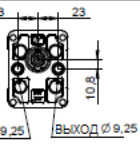
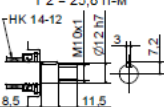
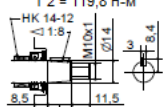
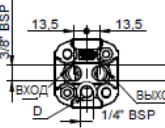
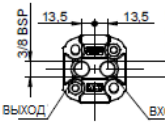
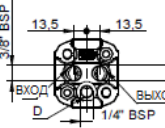
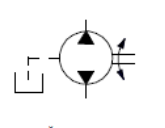
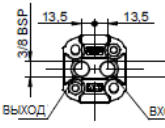
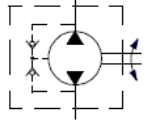
Vivoil Oleodinamica Vivoil s.r.l. - Sole Shareholder Company - via Leone Ginzburg 2-4 40054 Budrio (BO) Italy tel: +39 051 803689 fax: +39 051 800061

XR113

www.vivoil.com - english

02/07/2009

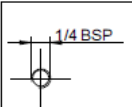
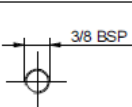
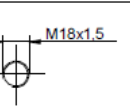
ФЛАНЕЦ Ø30

Фланец Ø30		Вал				Крышка	
	07	C1001- Вал цилиндрический T 2 = 25,8 Н-м 	A	C1002- Вал цилиндрический T 2 = 119,8 Н-м 	G	 Внешний Слив	E
	 ВХОД Ø 9,25    ВЫХОД Ø 9,25	10	C1001+ НК - Вал цилиндрический T 2 = 25,8 Н-м 	P	C1002+ НК - Вал конический T 2 = 119,8 Н-м 		O
 ВХОД + ВЫХОД + ВНЕШНИЙ СЛИВ		 ВХОД + ВЫХОД + ВНУТРЕННИЙ СЛИВ	 3/8" BSP    3/8" BSP ВХОД    ВЫХОД 1/4" BSP ВХОД + ВЫХОД + ВНЕШНИЙ СЛИВ		 3/8" BSP    3/8" BSP ВХОД    ВЫХОД    ВХОД ВХОД + ВЫХОД + ВНУТРЕННИЙ СЛИВ		K
	L						

Типоразмер	
ТИП	КОД
XV-1R/0.9	16
XV-1R/1.2	17
XV-1R/1.7	18
XV-1R/2.2	20
XV-1R/2.6	21
XV-1R/3.2	23
XV-1R/3.8	25
XV-1R/4.3	27
XV-1R/4.9	29
XV-1R/5.9	31
XV-1R/6.5	32
XV-1R/7.8	34
XV-1R/9.8	36

Стандартные корпуса					
Рабочий Объем См <sup>3</sup> /об	Стандартные резьбы				
	0.9	I-I	B-B	J-J	Z-Z
1.2	I-I	B-B	J-J	Z-Z	
1.7	I-I	B-B	J-J	Z-Z	
2.2	I-I	B-B	J-J	Z-Z	
2.6	I-I	B-B	J-J	Z-Z	
3.2	I-I	B-B	J-J	Z-Z	
3.8	I-I	B-B	J-J	Z-Z	
4.3	I-I	B-B	J-J	Z-Z	
4.9	I-I	B-B	J-J	Z-Z	
5.9	I-I	B-B	J-J	Z-Z	
6.5	I-I	B-B	J-J	Z-Z	
7.8	I-I	B-B	J-J	Z-Z	
9.8	I-I	B-B	J-J	Z-Z	

В таблице указаны имеющиеся в ассортименте комбинации стандартных фланцев и резьб.

Корпус (резьбы/фланцы)													
	A		B		C		D		E		F		G
	H		I		J	<b>Закрытый Корпус</b>	Z						