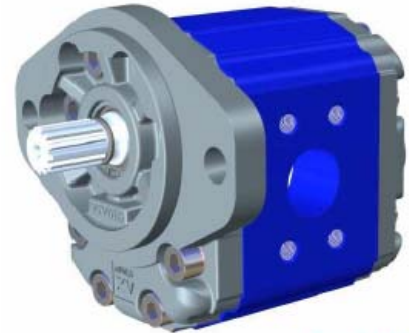


РЕВЕРСИВНЫЙ НАСОС - СЕРИИ XV ВАЛ ШЛИЦЕВОЙ ФЛАНЕЦ Ø101,6 ТИП "SAE B"

XV-3P

X 3 R 78 31 I O O E

Серия	X	Серия XV
Группа	3	Группа 3
Категория	R	Ревёрсивный насос
Рабочий объем	78	38
Фланец	31	Ø101,6 Тип "SAE B" с реверсивным вращением
Вал	I	SCF04- Вал шлицевой - Ø21,81 z=13 H=33,55 SAE J498-13T 16/32DP (SAE B)
Корпус	Вход	SAE 30,18 X 58,72 - Ø32 - 7/16-14UNC-2B
	Выход	
Крышка	E	С внешним сливом



XR332

Таблица технических характеристик

ТИП	Раб. Об. См ³ /об	Макс. Давление		КОД																	
		P1 бар	P3 бар	Внешний слив								Внутренний слив									
				X	3	R	66	31	I	N	N	E	X	3	R	66	31	I	N	N	F
XV-3R/15	14,89	300	320	X	3	R	66	31	I	N	N	E	X	3	R	66	31	I	N	N	F
XV-3R/18	17,37	300	320	X	3	R	68	31	I	N	N	E	X	3	R	68	31	I	N	N	F
XV-3R/21	21,10	280	300	X	3	R	70	31	I	N	N	E	X	3	R	70	31	I	N	N	F
XV-3R/27	26,97	250	270	X	3	R	72	31	I	N	N	E	X	3	R	72	31	I	N	N	F
XV-3R/32	32,27	250	270	X	3	R	74	31	I	O	O	E	X	3	R	74	31	I	O	O	F
XV-3R/38	38,47	250	270	X	3	R	78	31	I	O	O	E	X	3	R	78	31	I	O	O	F
XV-3R/43	43,44	250	270	X	3	R	79	31	I	O	O	E	X	3	R	79	31	I	O	O	F
XV-3R/47	47,16	230	250	X	3	R	80	31	I	O	O	E	X	3	R	80	31	I	O	O	F
XV-3R/51	50,88	230	250	X	3	R	81	31	I	O	O	E	X	3	R	81	31	I	O	O	F
XV-3R/54	54,60	230	250	X	3	R	82	31	I	O	O	E	X	3	R	82	31	I	O	O	F
XV-3R/61	60,81	230	250	X	3	R	83	31	I	P	P	E	X	3	R	83	31	I	P	P	F
XV-3R/64	64,53	210	230	X	3	R	85	31	I	P	P	E	X	3	R	85	31	I	P	P	F
XV-3R/70	70,74	200	220	X	3	R	86	31	I	P	P	E	X	3	R	86	31	I	P	P	F
XV-3R/74	74,46	180	200	X	3	R	87	31	I	P	P	E	X	3	R	87	31	I	P	P	F
XV-3R/90	86,87	150	170	X	3	R	89	31	I	P	P	E	X	3	R	89	31	I	P	P	F

P1) Макс. рабочее давление - P3) Макс. пиковое давление

Для работы насоса в тяжелом режиме рекомендуется проверять допустимый крутящий момент на валу.

Таблица габаритов

ТИП	Вес кг	A мм	B мм	D	E	F	G
XV-3R/15	7,010	124,0	61,0	ø25	52,37	26,19	3/8-16UNC-2B
XV-3R/18	7,070	126,0	62,0	ø25	52,37	26,19	3/8-16UNC-2B
XV-3R/21	7,150	129,0	63,5	ø25	52,37	26,19	3/8-16UNC-2B
XV-3R/27	7,250	133,0	65,5	ø25	52,37	26,19	3/8-16UNC-2B
XV-3R/32	7,390	138,0	68,0	ø32	58,72	30,18	7/16-14UNC-2B
XV-3R/38	7,520	143,0	70,5	ø32	58,72	30,18	7/16-14UNC-2B
XV-3R/43	7,630	147,0	72,5	ø32	58,72	30,18	7/16-14UNC-2B
XV-3R/47	7,710	150,0	74,0	ø32	58,72	30,18	7/16-14UNC-2B
XV-3R/51	7,790	153,0	75,5	ø32	58,72	30,18	7/16-14UNC-2B
XV-3R/54	7,870	156,0	77,0	ø32	58,72	30,18	7/16-14UNC-2B
XV-3R/61	8,010	161,0	79,5	ø38	69,85	35,71	1/2-13UNC-2B
XV-3R/64	8,090	164,0	81,0	ø38	69,85	35,71	1/2-13UNC-2B
XV-3R/70	8,220	169,0	83,5	ø38	69,85	35,71	1/2-13UNC-2B
XV-3R/74	8,300	172,0	85,0	ø38	69,85	35,71	1/2-13UNC-2B
XV-3R/90	8,570	182,0	90,0	ø38	69,85	35,71	1/2-13UNC-2B

T. 1 = 60÷65 [Н·м] - крутящий момент затяжки винтов M10

T. 2 = 264 [Н·м] - допустимый крутящий момент на валу

(Примечание: Выбирая вал, всегда проверяйте допустимый крутящий момент).

T. 4 = 0,3÷0,5 бар - максимальное давление на сливе.

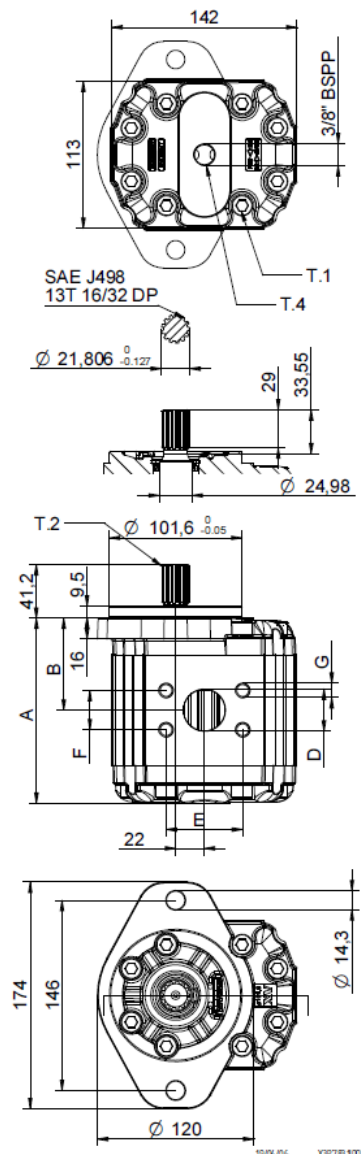
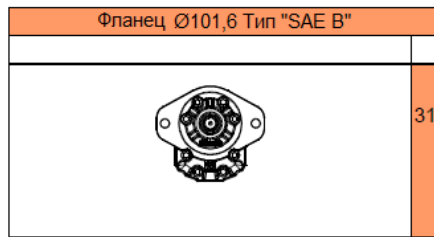


ТАБЛИЦА ВАРИАНТОВ КОМПЛЕКТАЦИИ

XV-3P

ФЛАНЕЦ Ø101,6 ТИП "SAE В"



31

Вал	
CO001- Вал конический T 2 = 482 Н-м	CI001- Вал цилиндр. T 2 = 181 Н-м
SCF03- Вал шлицевой T 2 = 223 Н-м	CI004- Вал цилиндр. T 2 = 180 Н-м
SCF04- Вал шлицевой T 2 = 264 Н-м	

Крышка		
		E
Внешний Слив		
		F
Внутренний Слив		
		K
ВХОД + ВЫХОД + ВНЕШНИЙ СЛИВ		
		L
ВХОД + ВЫХОД + ВНУТРЕННИЙ СЛИВ		

Типоразмер	
ТИП	КОД
XV-3R/15	66
XV-3R/18	68
XV-3R/21	70
XV-3R/27	72
XV-3R/32	74
XV-3R/38	78
XV-3R/43	79
XV-3R/47	80
XV-3R/51	81
XV-3R/54	82
XV-3R/61	83
XV-3R/64	85
XV-3R/70	86
XV-3R/74	87
XV-3R/90	89

Стандартные корпуса				
Рабочий Объем См ³ /об	Стандартные резьбы			
	15	A - A	D - D	H - H
18	A - A	D - D	H - H	
21	A - A	D - D	H - H	
27	A - A	E - E	H - H	
32	B - B	E - E	H - H	
38	B - B	E - E	H - H	
43	B - B	E - E	H - H	
47	B - B	E - E	H - H	
51	B - B	E - E	H - H	
54	B - B	E - E	H - H	
61	C - C	F - F		
64	C - C	F - F		
70	C - C	F - F		
74	C - C	F - F		
90	C - C	F - F		

В таблице указаны имеющиеся в ассортименте комбинации стандартных фланцев и резьб.

Корпус (резьбы/фланцы)													
	A		B		C		D		E		F		G
	H		I		L		M		N		O		P
Закрытый Корпус	Z												